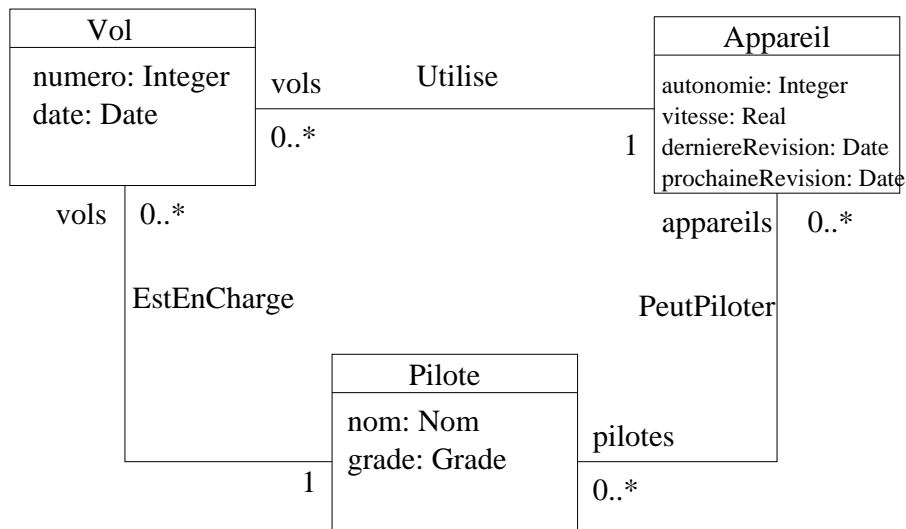


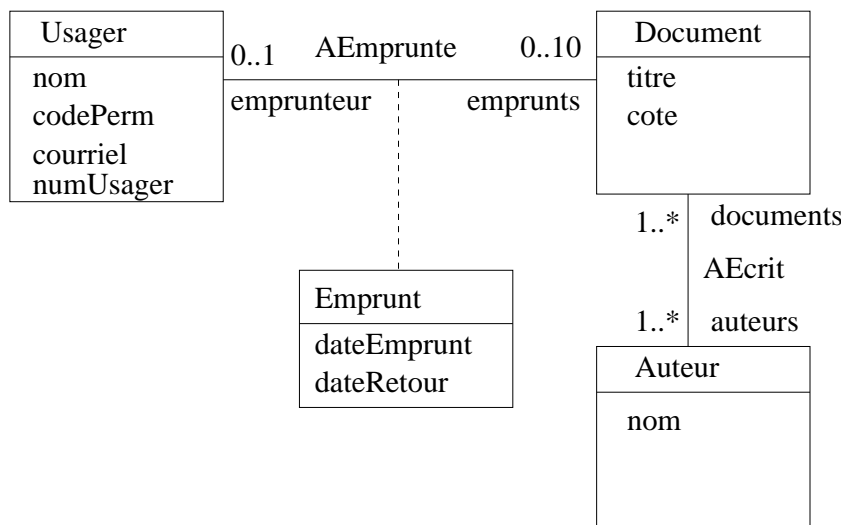
Exercices INF3140 : série #3

1. Soit le diagramme de classes suivant, qui modélise des informations sur des pilotes, appareils et vols.



Écrivez la version textuelle (en notation USE) de ce diagramme de classes.

2. Soit le diagramme de classes suivant, qui modélise des informations sur des emprunts de documents dans une bibliothèque universitaire.



Écrivez la version textuelle (en notation USE) de ce diagramme de classes.